

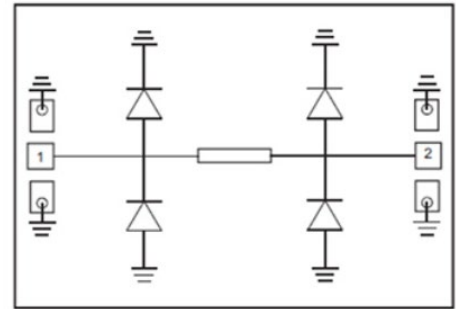
产品概述

RLM2440D 是一款 24-40GHz 限幅器，采用 GaAs 工艺制造。输入输出端 50Ω 匹配负载。

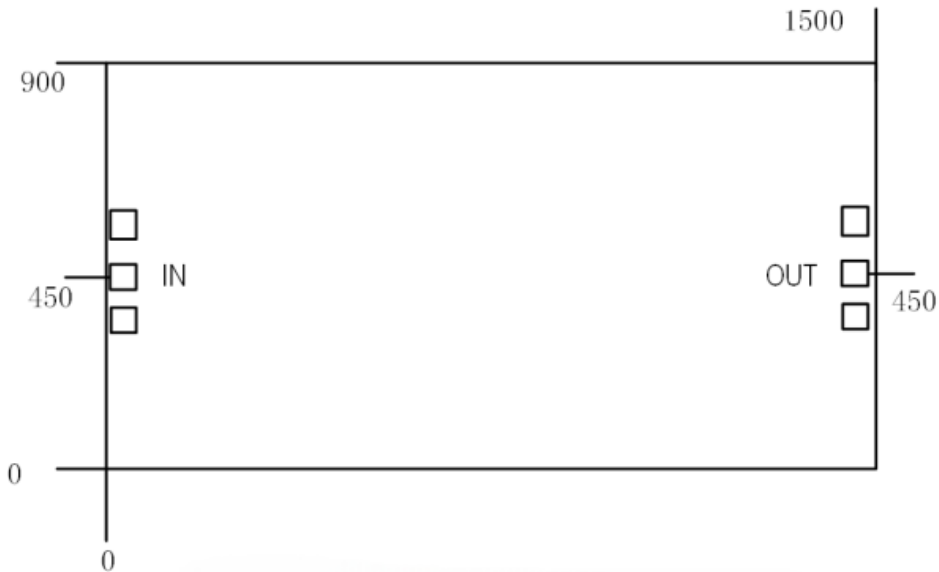
主要特性

- 工作频段：24-40GHz
- 插损：1dB 典型值
- 输入和输出回波：-16dB
- 限幅电平：14dBm
- 耐功率：373dBm(脉宽 4ms，占空比 50%)
- 裸片尺寸：1.5mm*0.9mm

功能框图



尺寸图



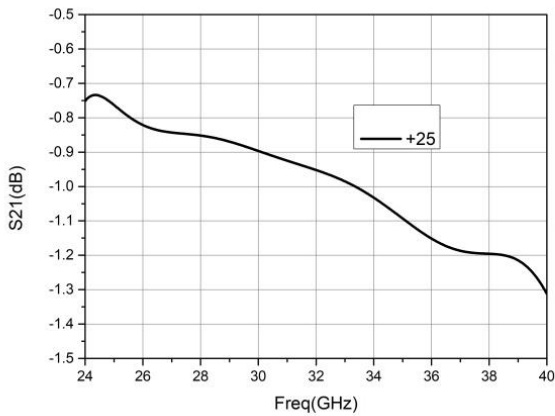
注：所有尺寸为微米 (um)，所有压点尺寸 100*100um²。

电气特性 (TA=+25°C, 脉宽 600us, 占空比 50%)

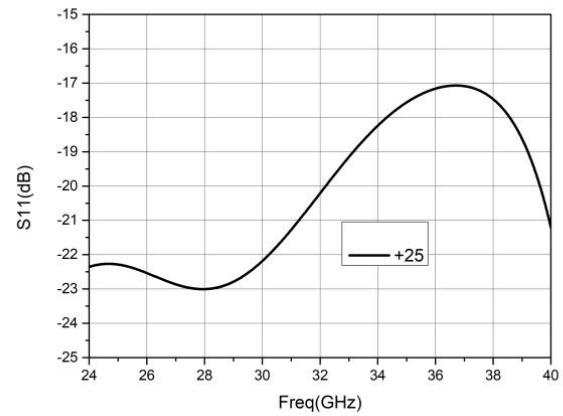
参数	最小值	典型值	最大值	单位
工作频率	24~40			GHz
插损	-1.3	-1	-	dB
输入回波损耗		-16		dB
输出回波损耗		-16		dB
耐功率		37		dBm

典型曲线

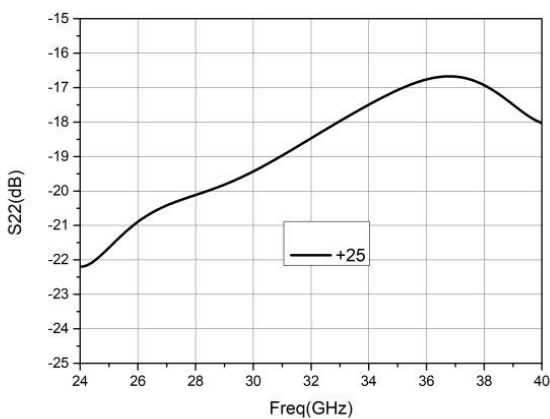
插损



输入回波损耗



输出回波损耗



耐功率

